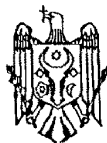




MD 1567 Z 2022.05.31

REPUBLICA MOLDOVA



(19) Agenția de Stat
pentru Proprietatea Intelectuală

(11) **1567** (13) **Z**
(51) Int.Cl.: *A61B 10/02* (2016.01)

(12) BREVET DE INVENȚIE DE SCURTĂ DURATĂ

(21) Nr. depozit: s 2020 0068 (22) Data depozit: 2020.06.24	(45) Data publicării hotărârii de acordare a brevetului: 2021.10.31, BOPI nr. 10/2021
(71) Solicitant: IP UNIVERSITATEA DE STAT DE MEDICINĂ ȘI FARMACIE "NICOLAE TESTEMIȚANU" DIN REPUBLICA MOLDOVA, MD (72) Inventatori: MACAGONOVA Olga, MD; NACU Viorel, MD; COCIUG Adrian, MD (73) Titular: IP UNIVERSITATEA DE STAT DE MEDICINĂ ȘI FARMACIE "NICOLAE TESTEMIȚANU" DIN REPUBLICA MOLDOVA, MD	

(54) Dispozitiv pentru decelularizarea țesuturilor biologice

(57) Rezumat:

1
Invenția se referă la tehnica medicală și poate fi utilizată în medicina regenerativă pentru decelularizarea țesuturilor biologice.

Esența invenției constă în aceea că dispozitivul constă din două vase cilindrice gradate din masă plastică, ambele cu volumul de 500 ml, unul din vase este executat cu un gât cu filet exterior, cu diametrul de 6 cm și înălțimea de 3 cm, care este amplasat cu fundul în sus. Celălalt vas este executat cu un gât cu filet interior, cu diametrul de 6,3 cm și înălțimea de 5 cm, și este amplasat cu fundul în jos, totodată vasele sunt unite prin înșurubare, formând un spațiu între ele, în interiorul căruia sunt amplasate două plăci circulare suprapuse din inox și unite de marginile lor cu un arc. În

2
fiecare placă este executată câte o fereastră cu suprafața de 4 cm², cu marginile proeminente cu înălțimea de 3 mm, placa de sus este dotată cu o hârtie de filtru. Pe peretele lateral al vasului cu filet interior este executat un racord cu filet exterior cu lungimea de 2 cm, la care este unită o pompă mecanică în formă de seringă, dotată cu un piston. La capătul racordului, în locul fixării cu pompa, este montat un inel cu o supapă din cauciuc, cu diametrul de 2 cm, iar pe peretele superior al vasului de jos este montat un manometru, care comunică cu vasul.

Revendicări: 1

Figuri: 4

MD 1567 Z 2022.05.31

(54) Device for decellularization of biological tissues**(57) Abstract:**

1
The invention relates to medical equipment and can be used in regenerative medicine for decellularization of biological tissues.

Summary of the invention consists in that the device consists of two graduated cylindrical plastic containers, both with a volume of 500 mL, one of the containers is made with a male threaded neck, with a diameter of 6 cm and a height of 3 cm, which is placed bottom upside. Another container is made with a female threaded neck, with a diameter of 6.3 cm and a height of 5 cm, and is placed bottom down, at the same time the containers are connected by screwing, forming a space between them, inside which are placed two annular plates superimposed on each

2
other, of stainless steel, and connected at their edges by an arc. In each plate is made one window with an area of 4 cm², with protruding edges of a height of 3 mm; the upper plate is equipped with filter paper. On the side wall of the female threaded container is made a male threaded branch pipe of a length of 2 cm, to which is connected a mechanical pump in the form of a syringe, equipped with a piston. At the end of the branch pipe, at the point of attachment to the pump, is installed a ring with a rubber valve, with a diameter of 2 cm, and on the upper wall of the lower container is installed a manometer, which communicates with the container.

Claims: 1

Fig.: 4

(54) Устройство для децеллюляризации биологических тканей**(57) Реферат:**

1
Изобретение относится к медицинской технике и может быть использовано в регенеративной медицине для децеллюляризации биологических тканей.

Сущность изобретения состоит в том, что устройство состоит из двух градуированных цилиндрических пластиковых емкостей, обе объемом 500 мл, одна из емкостей выполнена с горловиной с наружной резьбой, диаметром 6 см и высотой 3 см, которая расположена дном вверх. Другая емкость выполнена с горловиной с внутренней резьбой, диаметром 6,3 см и высотой 5 см, и расположена дном вниз, при этом емкости соединены посредством завинчивания, формируя пространство между ними, внутри которого размещены две кольцевые

2
пластины, наложенные друг на друга, из нержавеющей стали, и соединенные за их края дугой. В каждой пластине выполнено по одному окну площадью 4 см², с выступающими краями высотой 3 мм, верхняя пластина снабжена фильтровальной бумагой. На боковой стенке емкости с внутренней резьбой выполнен патрубок с внешней резьбой длиной 2 см, к которому соединен механический насос в виде шприца, оснащенный поршнем. На конце патрубка, в месте крепления с насосом, установлено кольцо с резиновым клапаном, диаметром 2 см, а на верхней стенке нижней емкости установлен манометр, сообщающийся с емкостью.

П. формулы: 1

Фиг.: 4

Descriere:

5 Invenția se referă la tehnica medicală și poate fi utilizată în medicina regenerativă pentru decelularizarea țesuturilor biologice.

Este cunoscut dispozitivul pentru menținerea ficatului în procesul decelularizării, care conține un recipient din masă plastică, în care este amplasat un suport pentru plasarea ficatului, format dintr-o placă perforată cu fixatoare curbate, care sunt fixate pe doi pereți opuși ai recipientului. Toate piesele suportului sunt executate din inox [1].

10 Dezavantajele constau în aceea că acest dispozitiv nu fixează bine țesutul biologic pe dispozitiv și nu formează gradientul de presiune necesar pentru creșterea difuziei soluțiilor prin țesut și procesul de decelularizare este îndelungat în timp și nu poate fi dirijat.

Problema pe care o rezolvă invenția constă în crearea unui dispozitiv ce permite crearea unei presiuni negative cu scop de a favoriza trecerea mai rapidă a soluției necesare pentru procesul de decelularizare pentru micșorarea duratei procesului menționat de la 24 de ore până la 30 min.

15 Esența invenției constă în aceea că dispozitivul constă din două vase cilindrice gradate din masă plastică, ambele cu volumul de 500 ml, unul din vase este executat cu un gât cu filet exterior, cu diametrul de 6 cm și înălțimea de 3 cm, care este amplasat cu fundul în sus. Celălalt vas este executat cu un gât cu filet interior, cu diametrul de 6,3 cm și înălțimea de 5 cm, și este amplasat cu fundul în jos, totodată vasele sunt unite prin înșurubare, formând un spațiu între ele, în interiorul căruia sunt amplasate două plăci circulare suprapuse din inox și unite de marginile lor cu un arc. În fiecare placă este executată câte o fereastră cu suprafața de 4 cm², cu marginile proeminente cu înălțimea de 3 mm, placa de sus este dotată cu o hârtie de filtru. Pe peretele lateral al vasului cu filet interior este executat un racord cu filet exterior cu lungimea de 2 cm, la care este unită o pompă mecanică în formă de seringă, dotată cu un piston. La capătul racordului, în locul fixării cu pompa, este montat un inel cu o supapă din cauciuc, cu diametrul de 2 cm, iar pe peretele superior al vasului de jos este montat un manometru, care comunică cu vasul.

25 Rezultatul invenției constă în crearea unei presiuni negative cu scop de a favoriza trecerea mai rapidă a soluției necesare pentru procesul de decelularizare pentru micșorarea duratei procesului menționat de la 24 de ore până la 30 min.

Avantajele constau în aceea că dispozitivul revendicat este multifuncțional, favorizează trecerea rapidă a soluției necesare pentru decelularizare prin țesuturile biologice, este comod, mobil, practic, compact, portativ și permite o difuzie controlată, calitativă, ușoară și rapidă a soluțiilor prin țesutul biologic.

35 Invenția se explică prin desenele din fig. 1- 4, care reprezintă:

- fig. 1, dispozitivul pentru decelularizarea țesuturilor biologice, aspectul general;

- fig. 2, vederea de sus a vasului de jos ;

- fig. 3, vederea de jos a vasului de sus;

- fig. 4, aspectul funcțional cu aplicarea țesutului biologic.

40 Dispozitivul pentru decelularizarea țesuturilor biologice (fig. 1) constă din două vase cilindrice gradate din masă plastică 1 și 2, ambele cu volumul de 500 ml, vasul 1 este executat cu gâtul cu filet exterior 3, cu diametrul de 6 cm și înălțimea de 3 cm, care este amplasat cu fundul în sus (fig. 3); al doilea vas 2 este executat cu gâtul cu filet interior 4, cu diametrul de 6,3 cm și înălțimea de 5 cm, și este amplasat cu fundul în jos (fig. 2), totodată vasele sunt unite prin înșurubare, formând un spațiu între ele, în interiorul căruia sunt amplasate două plăci circulare suprapuse din inox 5 și unite de marginile lor cu arcul 6. În fiecare placă 5 este executată câte o fereastră 7, cu suprafața de 4 cm², cu marginile proeminente 9 cu înălțimea de 3 mm, placa de sus este dotată cu o hârtie de filtru 8 cu o suprafață de 6,25 cm². Pe peretele lateral al vasului 2 este executat racordul cu filet exterior 10 cu lungimea de 2 cm, la care este unită pompa mecanică 12 în formă de seringă, dotată cu pistonul 13. La capătul racordului 10, în locul fixării cu pompa 12 este montat inelul cu supapa din cauciuc 15, cu diametrul de 2 cm, iar pe peretele superior al vasului 2 este montat manometrul 11, care comunică cu vasul. Pe peretele posterior al pompei 12 este executată gaura străpunsă 14 pentru evacuarea aerului din pompă în timpul tracțiunii pistonului 13.

55 Modul de utilizare a dispozitivului.

Vasele 1 și 2 sterilizate prealabil se pregătesc pe o masă de lucru sterilă. Preventiv, în gâtul vasului 2 se introduc plăcile 5 cu hârtia de filtru 8, între care este aranjat fragmentul de piele 16 (fig. 4). Ulterior, în vasul 1 se toarnă 400 ml de soluție de sodiu dodecil sulfat de 0,5 % și se înșurubează pe vasul 2. Se trage spre sine pistonul 13 al pompei 12 până la capăt. Se

cronometrează durata fluxului lichidului prin țesutul biologic (piele) plasat între plăcile 5, calculând volumul substanței care trece prin fragmentul de piele 16 într-o unitate de timp.

Exemplu

5 În calitate de obiect de studiu a servit o porțiune de piele porcină cu suprafața de 4 cm² cu marginile regulate, plasată între plăcile 5 cu hârtia de filtru 8, confecționate din inox.

Țesutul biologic preparat din piele porcină în urma decelularizării cu soluție de dodecil sulfat de sodiu de 0,5 % a fost caracterizat în funcție de volumul soluției difuzate prin membrana biologică și duratei expunerii ei la soluția perfuzată.

10 Dispozitivul corespunde cerințelor și normelor sanitare, fiind executat din material inoxidabil. Condițiile și parametrii necesari sunt suficienți pentru rezolvarea sarcinilor atribuite.

15 Cu ajutorul dispozitivului utilizat pentru decelularizarea țesuturilor biologice în cadrul cercetărilor poate fi caracterizat gradul de decelularizare a țesutului biologic în funcție de volumul soluției difuzate prin el și durata expunerii țesutului la soluție, poate fi studiată dinamica fluxului de soluții prin țesuturile biologice. Dispozitivul este utilizat în Banca de țesuturi și celule umane, Laboratorul de Inginerie Tisulară și Culturi Celulare pentru prepararea grefelor din țesuturi pentru utilizarea lor ulterioară în chirurgia plastică și reconstructivă.

(56) Referințe bibliografice citate în descriere:

1. MD 939 Y 2015.08.31

(57) Revendicări:

Dispozitiv pentru decelularizarea țesuturilor biologice, care constă din două vase cilindrice gradate din masă plastică, ambele cu volumul de 500 ml, unul din vase este executat cu un gât cu filet exterior, cu diametrul de 6 cm și înălțimea de 3 cm, care este amplasat cu fundul în sus; celălalt vas este executat cu un gât cu filet interior, cu diametrul de 6,3 cm și înălțimea de 5 cm, și este amplasat cu fundul în jos, totodată vasele sunt unite prin înșurubare, formând un spațiu între ele, în interiorul căruia sunt amplasate două plăci circulare suprapuse din inox și unite de marginile lor cu un arc; în fiecare placă este executată câte o fereastră cu suprafața de 4 cm², cu marginile proeminente cu înălțimea de 3 mm; placa de sus este dotată cu o hârtie de filtru; pe peretele lateral al vasului cu filet interior este executat un racord cu filet exterior cu lungimea de 2 cm, la care este unită o pompă mecanică în formă de seringă, dotată cu un piston; la capătul racordului, în locul fixării cu pompa, este montat un inel cu o supapă din cauciuc, cu diametrul de 2 cm, iar pe peretele superior al vasului de jos este montat un manometru, care comunică cu vasul.

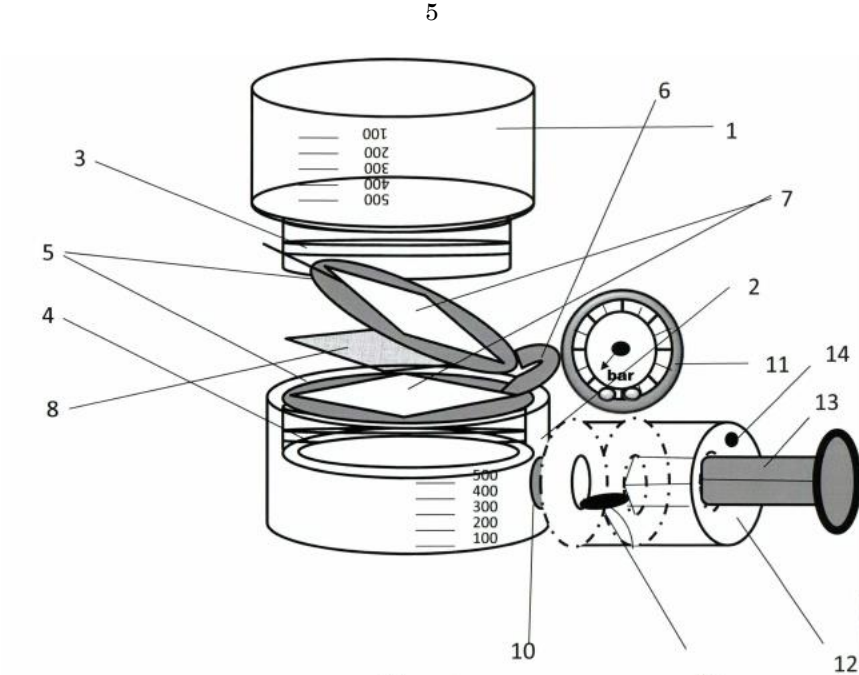


Fig. 1

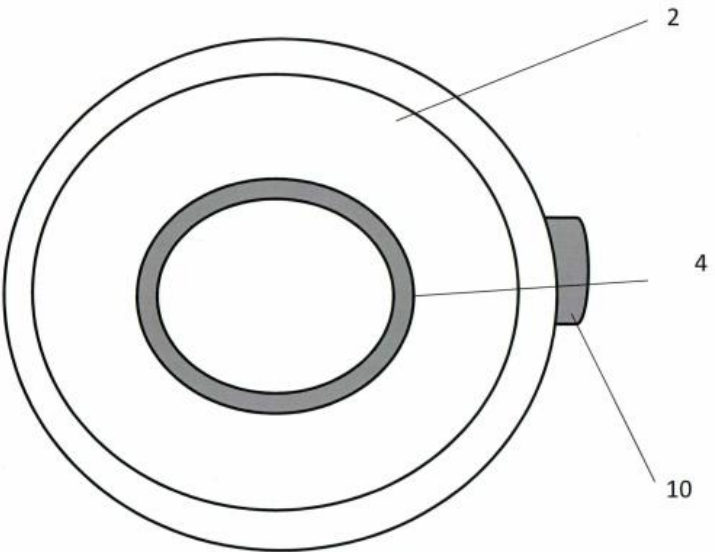


Fig. 2

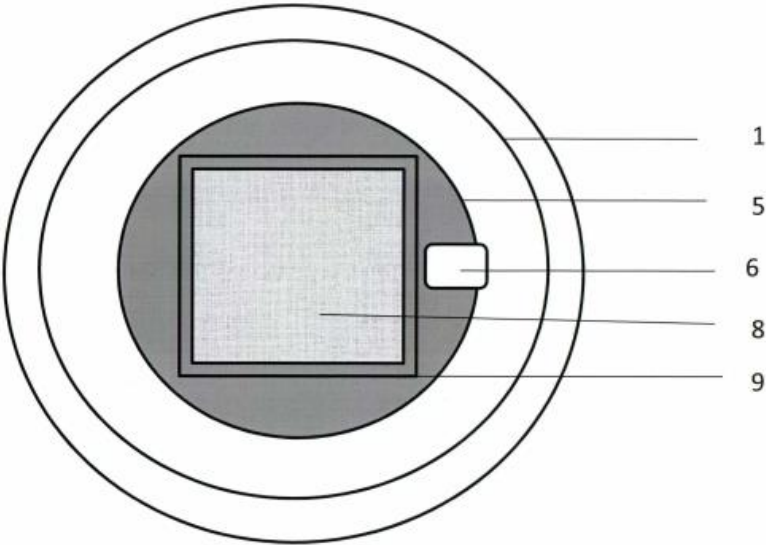


Fig. 3

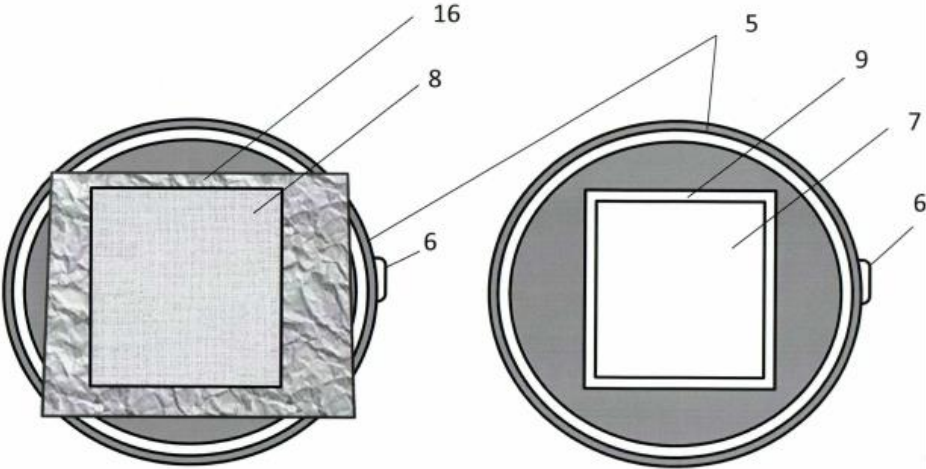


Fig. 4